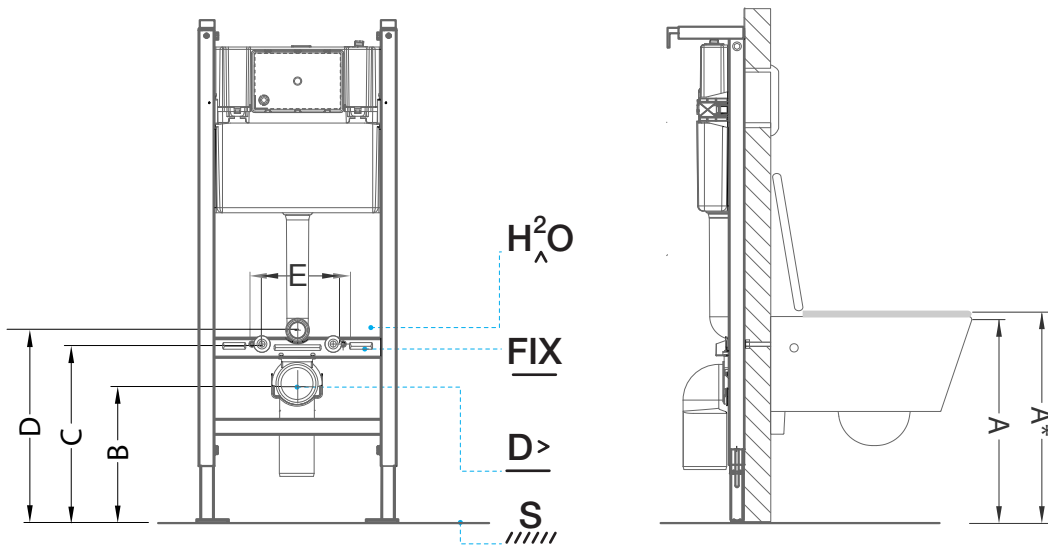


SANITA SOSPESA
WALL HUNG WC
CUVETTE SUSPENDUE
INODORO SOSPENDDO
VASO SOSPENSO



	A	B	C	D	E
--	---	---	---	---	---

CETUS	420	235	335	370	180
CETUS 48	420	255	355	390	180
JADE	420	260	360	395	230
MILLENNIUM	420	250	350	385	230
NAU	420	240	340	375	180
URB.Y	420	240	340	375	180
URB.Y 52	420	240	340	375	180
NEWDAY	420	240	340	375	180
REFLEX	420	239	339	374	180
WICA	420	215	315	350	230
ADVANCE	420	239	339	374	180
EASY	420	227	327	362	180
LOOK	420	228	332	362	180
SANIBOLD	420	233	333	365	180
SANLIFE	420	240	339	375	180
AVEIRO 70	450*	270	370	405	180
NEW WCCARE	450*	202	302	337	230

FIX

PONTOS DE FIXAÇÃO
 FIXING POINTS
 POINTS DE FIXATION
 PUNTOS DE FIJACIÓN
 PUNTI DI FISSAGGIO

H²O

ENTRADA DE ÁGUA
 WATER SUPPLY
 ENTRÉE D'EAU
 ENTRADA DE AGUA
 ENTRATA D'ACQUA

D >

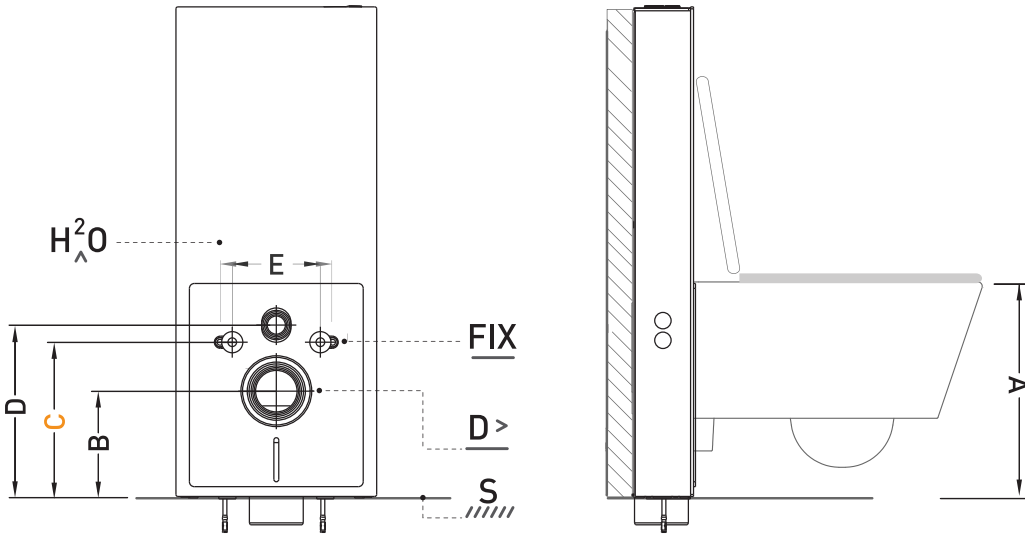
DESCARGA
 FLUSH
 CHASSE
 DESCARGA
 SCIACQUARE

S

SOLO
 FINISH FLOOR
 SOL FINI
 SUELO
 SUOLO

Sanglass^{wall}

ESTRUTURA | SOPORTE | MOUNTING FRAME | BÂTI SUPPORT



	A	B	C	D	E
--	---	---	---	---	---

cota mandatória

URB.Y	400	220	320	355	180
URB.Y 52	400	220	320	355	180
NEWDAY	400	220	320	355	180
WICA	425	220	320	355	230
ADVANCE	400	219	320	355	180
LOOK	408	216	320	350	180
SANIBOLD	407	220	320	352	180
SANLIFE	400	220	320	355	180

SANITA SOSPENSA
 WALL HUNG WC
 CUVETTE SUSPENDUE
 INODORO SOSPENSO
 VASO SOSPENSO

FIX

PONTOS DE FIXAÇÃO
 FIXING POINTS
 POINTS DE FIXATION
 PUNTOS DE FIJACIÓN
 PUNTI DI FISSAGGIO

H²O

ENTRADA DE ÁGUA
 WATER SUPPLY
 ENTRÉE D'EAU
 ENTRADA DE AGUA
 ENTRATA D'ACQUA

D >

DESCARGA
 FLUSH
 CHASSE
 DESCARGA
 SCIACQUARE

S

SOLO
 FINISH FLOOR
 SOL FINI
 SUELO
 SUOLO