

Pro zaměření výšky **Architex Line** zástěny je potřeba změřit čistý rozměr finálního povrchu podlahy (dlažba) a stropu (SDK). Pro kontrolu rovinnosti je potřeba měřit ve **3 bodech**.

Od naměřené hodnoty **odečtete 10 mm** (instalační prostor)

Výsledná hodnota je hodnota **čisté výšky** skleněné tabule.

polysan 



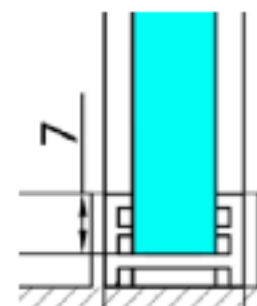
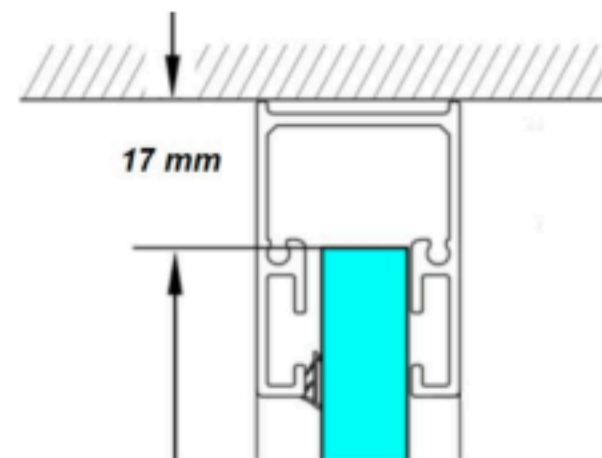
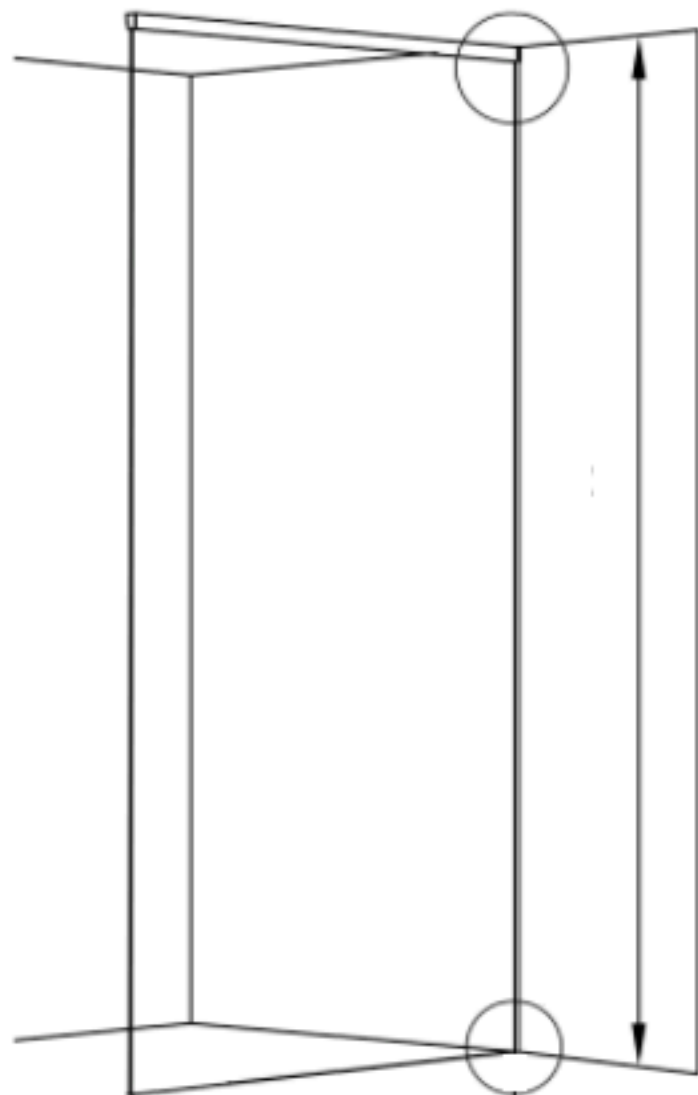
Příklad zaměření výšky

Naměřená hodnota od dlažby ke stropu je:
2550 mm

2550-10 mm = 2540 mm

Výška skleněné tabule pro objednání je

!!! H=2540 mm !!!



Pro zaměření šířky **Architex Line** zástěny je potřeba změřit čistý rozměr finálního povrchu stěny (obklad) a požadovaného konce zástěny (celková šířka).

K naměřené hodnotě **přičtete 5 mm** (instalační prostor - zasunutí skla do stěnového profilu)

Výsledná hodnota je hodnota **čisté šířky** skleněné tabule.



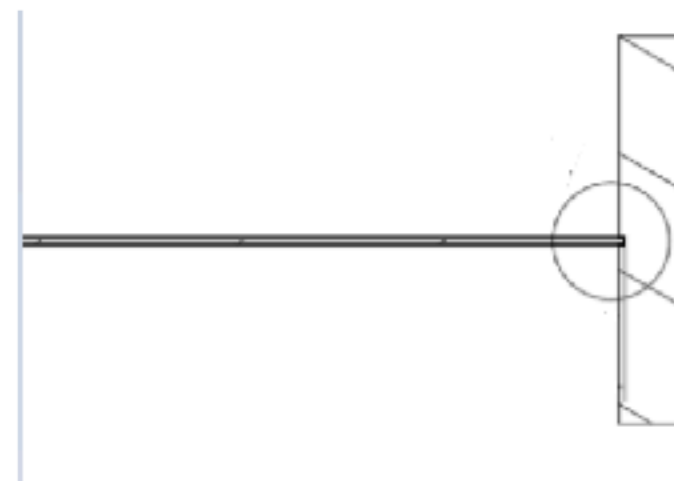
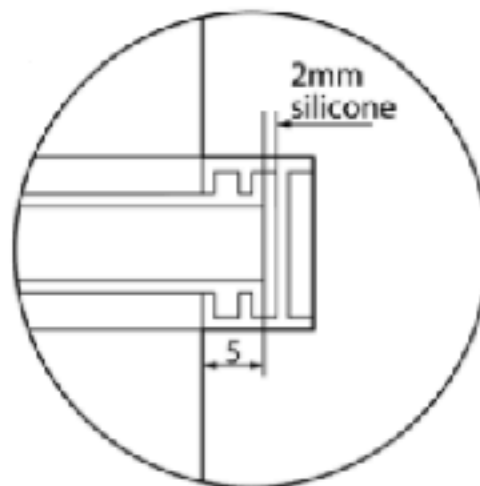
Příklad zaměření šířky

Naměřená hodnota od obkladu po konec je
1200 mm

1200+5 mm = 1205 mm

Šířka skleněné tabule pro objednání je

!!! L=1205 mm !!!



polysan 

Polysan s.r.o.
Nesměřice 52
285 22 Zruč nad Sázavou

tel.: +420 327 585 981
e-mail: info@polysan.cz
www.polysan.cz