

REMER

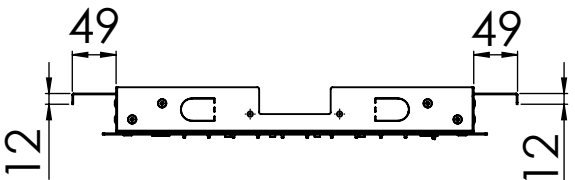
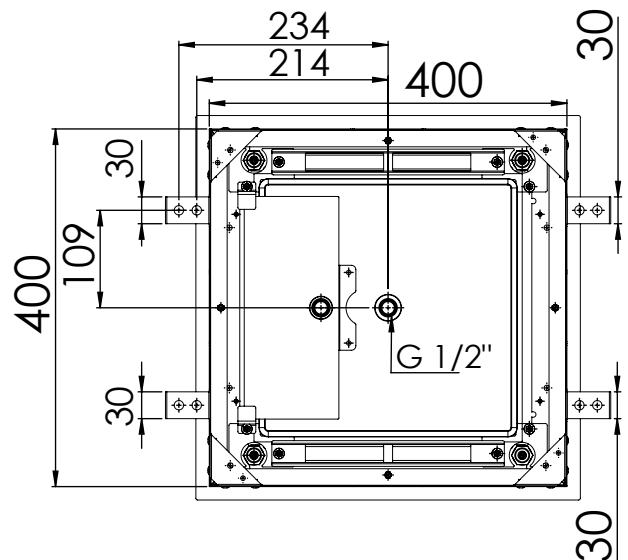
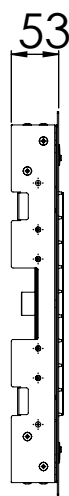
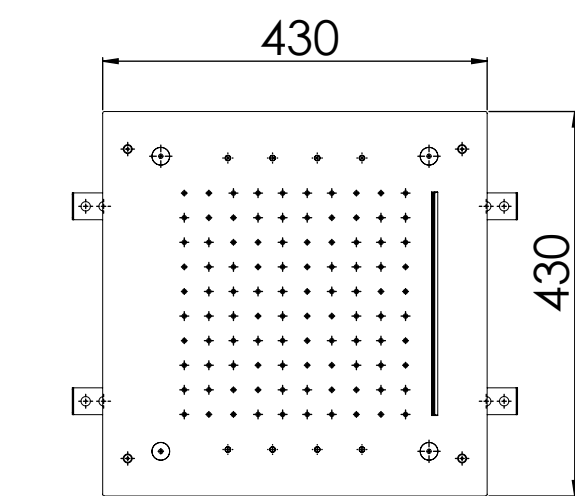
SCHEDA TECNICA

TECHNICAL FEATURES

RUBINETTERIE

ART. COD.

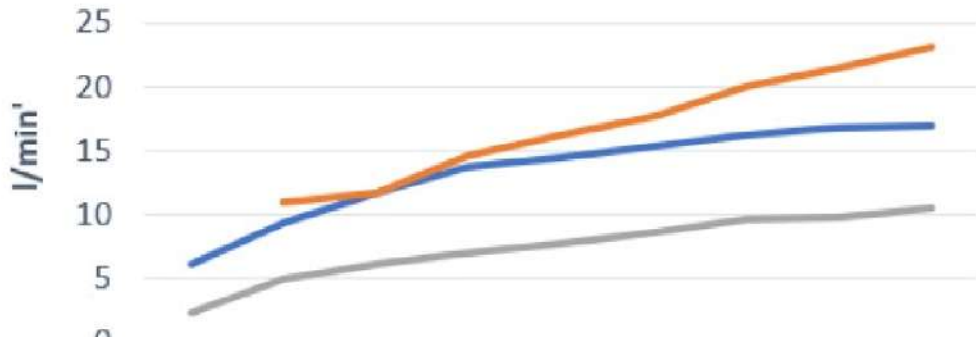
SS357RS43NCW



FUNZIONI: PIOGGIA, NEBULIZZAZIONE, CASCATA E CROMOTERAPIA
 FUNCTIONS: RAIN, MIST, WATERFALL AND CHROMOTHERAPY
 Q[L/MIN] PIOGGIA LIMITATORE = 15 L/MIN
 Q[L/MIN] RAIN LIMITER = 15 L/MIN
 Q[L/MIN] MINIMA PER UTILIZZO CASCATA: 9 L/MIN A 1.5 bar
 MINIMUM Q[L/MIN] FOR CASCADE USE: 9 L/MIN AT 1.5 bar



PULSANTIERA
 WIRELESS
 WIRELESS
 REMOTE
 CONTROL



Pressione (bar)	1	1,5	2	2,5	3	3,5	4	4,5	5
— PIOGGIA	6,2	9,4	11,7	13,7	14,5	15,4	16,3	16,8	17
— CASCATA		11	11,7	14,6	16,3	17,7	20	21,5	23,1
— NEBULIZZATORI	2,4	5	6,1	7,1	7,8	8,6	9,6	9,8	10,6

MATERIALI / MATERIALS

ACCIAIO INOX SPAZZOLATO / BRUSHED STAINLESS STEEL

Via Leonardo da Vinci 83 - 20062 Cassano d'Adda (MI) Italy - Tel. +39-0363 364211

info@remer.eu www.remer.eu